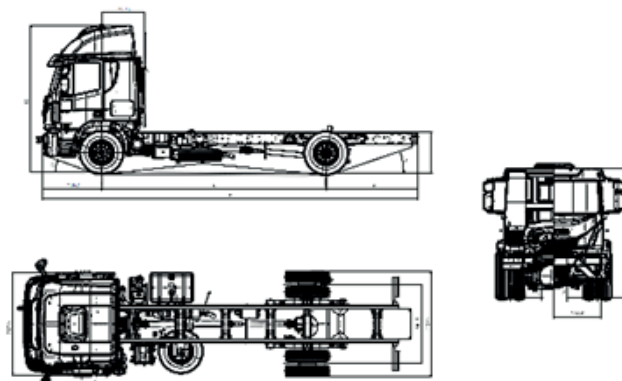




**TECTOR**



## Dimensiones (mm)

Distancia entre ejes	A	3.690	4.185	4.815	5.175	5.670
Largo total	B	6.185	7.492	8.457	8.660	9.267
Altura de la cabina (corta / techo bajo)	D			2.932		
Altura de la cabina (corta / techo alto)	D			3.560		
Voladizo trasero	F	1.133	1.945	2.280	2.160	2.275
Angulo de entrada* (grados)	G			17		
Angulo de salida* (grados)	H			11		
Diámetro de Giro (entre paredes)		15.200	16.600	18.380	19.280	20.690
Diámetro de Giro (entre neumáticos)		13.540	14.920	16.660	17.670	19.050

## Pesos y capacidades (kg)

Peso (kg) Capacidad (kg):		técnica			legal	
Peso Bruto Vehicular PBT:		16.800 kg			16.500 kg	
Eje delantero:		6.400 kg			6.000 kg	
Eje trasero:		10.400 kg			10.500 kg	
Carga útil Cabina corta (Técnica):		11.559 kg	11.419 kg	11.219 kg	11.399 kg	11.369 kg

## Motor

Modelo:	FPT DIESEL NEF 6- SCR Proconve P7 (Euro5)
Tipo:	6 Cilindros en línea, inyección electrónica Common Rail con turbo-intercooler
Potencia:	280 cv (206 Kw) @ 2.500 rpm
Torque:	950 Nm @ 1.250 rpm
Cilindrada (cc):	5.880 cm <sup>3</sup>
Norma de emisiones:	EURO 5
Limitación de velocidad a:	120 Km/h

## Transmisión

Embrague:	Tipo Pull Sachs mono disco seco, 362 mm, con accionamiento hidráulico						
Caja de cambios:	EATON FS 6406 B						
Tipo:	Mecánica						
Marchas:	6 marchas al frente + 1 reversa						
Relaciones de marcha:	1.ª: 8,03	2.ª: 5,06	3.ª: 3,09	4.ª: 1,96	5.ª: 1,31	6.ª: 1,00	R:7,70