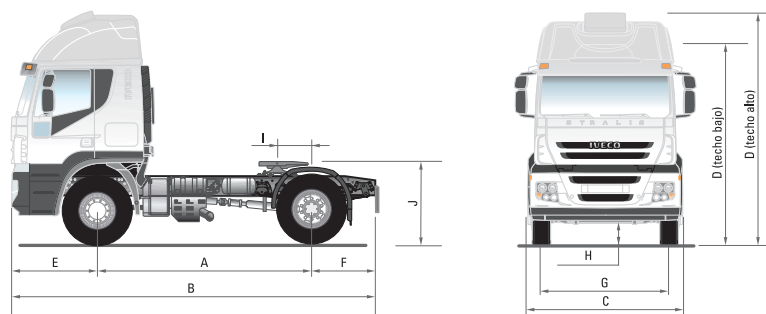


**IVECO**  
E L C A M I Ó N



**ESTE VEHÍCULO  
ESTÁ PROTEGIDO POR**  
CONTRATO  
**MANTENIMIENTO  
TOTAL**

**STRALIS**  
CURSOR 13



Dimensiones (mm)	490S44T		200S44		
	BAJO	ALTO	BAJO	ALTO	
TECHO					
Distancia entre ejes	A	3.500		4.500	
Largo total	B	5.975		7.800	
Ancho total	C	2.497		2.480	
Altura — sin carga (con climatizador)	D	3.177	3.765	3.177	3.765
Voladizo anterior	E	1.410		1.410	
Voladizo posterior	F	1.025		1.780	
Trocha eje anterior	G	2.042		2.042	
Trocha eje posterior		1.811		1.811	
Despeje con carga (eje trasero)	H	213		213	
Radio de giro (paredes)		7.150		8.700	
Posición de la 5ª rueda	I	530		-	
Altura de la 5ª rueda al suelo (sin carga)	J	1.385		-	
Altura del chasis al suelo (descargado)		-		1.165	

Pesos (kg)	490S44T		200S44	
	BAJO	ALTO	BAJO	ALTO
Peso en orden de marcha <sup>(1)</sup>	7.703	7.833	7.743	7.873
Eje anterior	5.093	5.223	5.203	5.333
Eje posterior	2.610		2.540	
Peso Bruto Técnico Total — PBT Técnico		20.000 (19.700) <sup>(2)</sup>		
Capacidad técnica — eje anterior		8.000 (7.100) <sup>(2)</sup>		
Capacidad técnica — eje posterior		13.000 (12.600) <sup>(2)</sup>		
Capacidad Máxima de Tracción — CMT		60.000		60.000

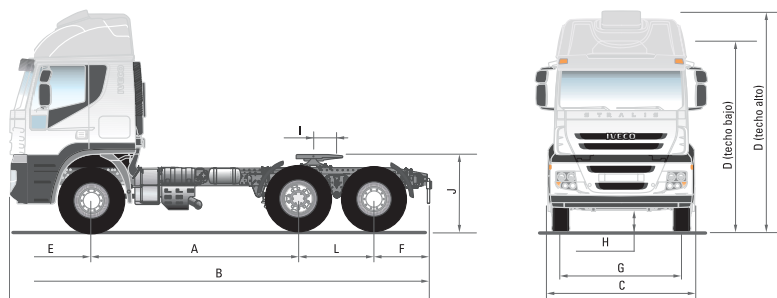
(1) Vehículo base sin opcionales, con abastecimiento completo de lubricantes, dos tanques de combustible al 90% de capacidad, rueda y neumático de auxilio, con dotación completa, sin conductor, tolerancia de + 0 - 5%. Pesos para caja mecánica. Pesos para caja automatizada - Techo Alto (490S44T): Peso en orden de marcha (7.750), Eje anterior (5.140), Eje posterior (2.610). (2) Cargas admitidas por los neumáticos.

Motor	490S44T	200S44
Potencia Máxima	440 cv (324 kW) @ 1.600 a 1.900 rpm	440 cv (324 kW) @ 1.600 a 1.900 rpm
Torque Máximo	230 mkgf (2.250 Nm) @ 1.000 a 1.300 rpm	230 mkgf (2.250 Nm) @ 1.000 a 1.300 rpm

Desempeño - Transmisión Direct Drive	490S44T	200S44
Velocidad máxima — Reducción serie 2,85:1	117 km/h	123 km/h
Capacidad máxima de subida con PBTC de 46.000 kg	41%	47%

Eje trasero	490S44T / 200S44
Serie: MERITOR 18X de reducción simple con bloqueo del diferencial, tipo portante con carcasa de acero y perfiles estampados y soldados, con buje magnético. Capacidad máxima: 13.000 kg. Reducción del diferencial serie 2,85:1.	

Suspensión trasera	490S44T / 200S44
Ballestas semielípticas de dos etapas con ballestín auxiliar. Dos amortiguadores telescópicos de doble acción. Barra estabilizadora trasera opcional. Barra estabilizadora delantera estándar. Capacidad máxima: 13.000 kg, limitada a 12.600 kg por los neumáticos.	



Dimensiones (mm)		600S44T	
TECHO		BAJO	ALTO
Distancia entre ejes	A+L	3.500 + 1.230	
Largo total	B	7.148	
Ancho total	C	2.506	
Altura — sin carga (con climatizador)	D	3.177	3.765
Voladizo anterior	E	1.410	
Voladizo posterior	F	968	
Trocha eje anterior	G	2.042	
Trocha eje posterior		1.811	
Despeje con carga (eje trasero)	H	213	
Radio de giro (paredes)		9.200	
Posición de la 5ª rueda	I	290	
Altura de la 5ª rueda al suelo (sin carga)	J	1.385	

Pesos (kg)		600S44T	
Peso en orden de marcha <sup>(1)</sup>		8.730	8.860
Eje anterior		5.086	5.216
Eje posterior		3.644	3.644
Peso Bruto Técnico Total — PBT Técnico		25.100	
Capacidad técnica — eje anterior		8.000 (7.100) <sup>(2)</sup>	
Capacidad técnica — eje posterior		18.000	
Capacidad Máxima de Tracción — CMT		60.000	

(1) Vehículo base sin opcionales, con abastecimiento completo de lubricantes, dos tanques de combustible al 90% de capacidad, rueda y neumático de auxilio, con dotación completa, sin conductor, tolerancia de + 0 – 5%. Pesos para caja mecánica. Pesos Caja automatizada - Techo Alto (490S44T): Peso en orden de marcha (7.750), Eje anterior (5.140), Eje posterior (2.610). (2) Cargas admitidas por los neumáticos.

Motor		600S44T	
Potencia Máxima ABNT		440 cv (324 kW) @ 1.600 a 1.900 rpm	
Torque Máximo		230 mkgf (2.250 Nm) @ 1.000 a 1.500 rpm	

Desempeño - Transmisión Direct Drive		600S44T	
Velocidad máxima — Reducción serie 2,85:1		111 km/h	117 km/h
Capacidad máxima de subida con PBTC de 57.000 kg		32%	36%

Eje trasero		600S44T	
<b>EJE DE TRACCIÓN:</b> MERITOR 18X de reducción simple con bloqueo del diferencial, tipo portante con carcasa de acero y perfiles estampados y soldados, con buje magnético. Capacidad Máxima: 13.000 Kg. reducción del diferencial Serie 2,85:1. <b>EJE AUXILIAR:</b> Suspensys 81400120-16,5x8, tubular en chapa de acero con dispositivo neumático para elevación.			

Suspensión trasera		600S44T	
Conjunto Balancín con ballestas semielípticas, con suspensor neumático de eje auxiliar. Capacidad máxima: 18.000 kg.			

## Motor Iveco FPT Cursor 13

Diesel, inyección directa, control electrónico, turboalimentado y con intercooler 6 cilindros en línea, con cilindrada total de 12.880 cm<sup>3</sup>, 4 válvulas por cilindro.  
Camisas húmedas removibles.  
Diámetro x carrera del pistón: 135 x 150 mm.  
Cumple con Euro V.

## Alimentación

Inyectores con bomba integrada. Pre-filtro con separador de agua, manual y filtro de combustible.

## Lubricación

Por bomba de engranajes con doble filtro de aceite e intercambiador de calor incorporado al sistema de refrigeración.

## Refrigeración

Por circulación forzada de agua, en circuito presurizado con tanque de expansión.

## Ruedas y neumáticos

Disco para neumáticos sin cámara medida 8,25x22,5" con aros de protección de tuercas en ruedas delanteras.  
Llantas: de acero.  
Neumáticos radiales 295/80 R22,5 MIXTOS sin cámara.

## Embrague "Heavy Duty"

Monodisco seco a diafragma con comando hidráulico, doble-asistido y de regulación automática.  
Diámetro de 430 mm.

## Volúmenes y abastecimientos

### Depósito de combustible de aluminio:

4x2	600 lts. + 220 lts.
6x2/6x4	600 lts. + 300 lts.
Cárter de aceite con litro:	32 lts.
Caja de cambios:	13 lts.
Dirección Hidráulica	3 lts.

### Eje trasero:

4x2/6x2	21,5 lts.
6x4	41 lts.
Sistema de refrigeración:	50 lts.
Depósito de urea:	55 lts.

## Caja de Cambios

De serie (440): Automatizada ZF 16AS 2230 TD Relaciones:

1a	16,41
2a	13,80
3a	11,28
4a	9,49
5a	7,76
6a	6,53
7a	5,43
8a	4,57
9a	3,59
10a	3,02
11a	2,47
12a	2,08
13a	1,70
14a	1,43
15a	1,19
16a	1,00

Reversa 15,36 / 12,92

Salida trasera del lado derecho para toma de fuerza.

Manual: ZF 16S2325 TD con Servoshift y Direct Drive.

16 marchas sincronizadas hacia adelante y 2 marchas reversas.

1a	16,41
2a	13,80
3a	11,28
4a	9,49
5a	7,76
6a	6,53
7a	5,43
8a	4,57
9a	3,59
10a	3,02
11a	2,47
12a	2,08
13a	1,70
14a	1,43
15a	1,19
16a	1,00

Reversa 15,36 / 12,92

Salida trasera del lado derecho para toma de fuerza.

## Árbol de transmisión

440cv (4x2 rígido) — Dana Albarus serie SPL 250 Tubular de dos tramos con soporte elástico intermedio. Con juntas universales sobre cojinetes de agujas.

440cv (4x2/6x2) — Dana Albarus serie SPL 250

480 (6x4) — Dana Albarus serie C2060

Tubular de un tramo deslizante con juntas universales sobre cojinetes de agujas.

## Sistema eléctrico

Tensión 24V. Baterías 2 x 12V - 170 Ah en serie. Motor de arranque 5,5 kW. Alternador 24 V - 90 Ah.

Llave de corte general.

## Chasis

Formado por dos largueros planos en sección "C" de acero Fe E 490 de alta resistencia, vinculados por travesaños remachados y abulonados en el alma de los largueros.

## Eje delantero

Iveco 5876 Viga doble T en acero forjado con rodamientos de los cubos en baño de aceite.

Capacidad máxima: 8.000 kg.

## Eje trasero

Reducción simple tipo portante con carcasa de acero y perfiles estampados y soldados con buje magnético.

MERITOR 18X REL. 2.85:1.

## Suspensión delantera

Ballestas parabólicas de una etapa con topes de goma.

Dos amortiguadores telescópicos de doble acción y barra estabilizadora.

## Frenos

Tipo S-Cam con ABS (sistema antibloqueo), totalmente neumáticos a tambor en freno delantero y trasero, con circuitos independientes para el freno delantero, trasero, remolque, estacionamiento y emergencia.

Señal indicadora de desgaste de las cintas de frenos de los ejes trasero y delantero. Drenaje automático de agua en el secador.

Diámetro de los tambores: 419,1 mm.

Superficie total de frenado:

4x2	5.328 cm <sup>2</sup>
Eje delantero:	2.280 cm <sup>2</sup>
Eje trasero:	3.048 cm <sup>2</sup>
6x2 / 6x4	8.376 cm <sup>2</sup>
Eje delantero:	2.280 cm <sup>2</sup>
Eje trasero:	6.096 cm <sup>2</sup>

Válvula sensible a la carga montada en el eje trasero.

## Freno adicional (opcional)

ZF Intarder® con potencia máxima de frenado 563 cv.

## Freno motor

Iveco Turbo Brake ITB + Combined Exhaust Brake (CEB) con potencia máxima de frenado 415 cv a 2.400 rpm.

## Dirección

Tipo esferas recirculantes ZF 8097 Servocom asistida hidráulicamente. Presión de la bomba 180 bar.

Columna de dirección regulable en altura e inclinación. Número de vueltas tope a tope: 5. Ángulo de giro: 52°.

## Cabina

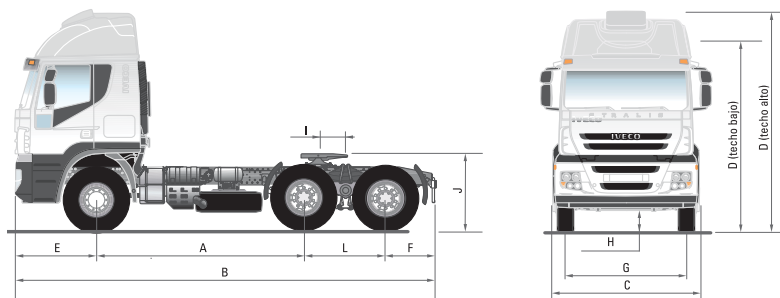
Avanzada con sistema de basculación a 60°, comando hidráulico con operación mecánica.

- Puertas con ángulo de apertura de 90°.
- Estructura en perfiles de acero estampado.
- Suspensión neumática en 4 puntos, con amortiguadores y barra de torsión frontal.
- Columna de dirección con ajuste neumático de altura y profundidad.
- Visera externa en el parabrisas y faros de largo alcance y rompeniebla en el paragolpes.
- Computadora de abordó.
- Cabina dormitorio techo alto con cortinas.
- Medidor de consumo instantáneo + presión de turbo.
- Asiento del conductor con suspensión neumática.
- Ventilación forzada con calefacción.
- Tacógrafo electrónico semanal para 2 conductores.
- Tomacorriente 12V para celular y encendedor de cigarrillos.
- Alzacristales eléctricos.
- Cierre eléctrico.
- Radio MP3 AM/FM CD player con puerto USB.
- Bocina neumática.
- Aire acondicionado.
- Espejo eléctricos calefaccionados.
- Box térmico.
- Cierre eléctrico con comando a distancia.
- Asiento de conductor con ajuste lumbar.

## Opcionales

- Caja de cambios mecánica.
- Deflector de aire para techo/lateral.
- Guardabarros tripartido.
- Cabina dormitorio techo bajo con cortinas.
- Heladera.
- Porta rueda de auxilio.
- Intarder.
- Llantas de aluminio.

# IVECO



Dimensiones (mm)		800S48TZ	
TECHO		BAJO	ALTO
Distancia entre ejes	A+L	3.500 + 1.380	
Largo total	B	7.165	
Ancho total	C	2.576	
Altura — sin carga (con climatizador)	D	3.177	3.765
Voladizo anterior	E	1.410	
Voladizo posterior	F	785	
Trocha eje anterior	G	2.042	
Trocha eje posterior		1.891	
Despeje con carga (eje trasero)	H	213	
Radio de giro (paredes)		9.200	
Posición de la 5ª rueda	I	427	
Altura de la 5ª rueda al suelo (sin carga)	J	1.382	

Pesos (kg)		800S48TZ	
Peso en orden de marcha <sup>(1)</sup>		9.393	9.523
Eje anterior		5.139	5.269
Eje posterior		4.254	
Peso Bruto Técnico Total — PBT Técnico		28.100	
Capacidad técnica — eje anterior		8.000 (7.100) <sup>(2)</sup>	
Capacidad técnica — eje posterior		21.000	
Capacidad Máxima de Tracción — CMT		80.000	

(1) Vehículo base sin opcionales, con abastecimiento completo de lubricantes, dos tanques de combustible al 90% de capacidad, rueda y neumático de auxilio, con dotación completa, sin conductor, tolerancia de + 0 – 5%. (2) Cargas admitidas por los neumáticos.

Motor		800S48TZ	
Potencia Máxima ABNT		480 cv (358 kW) de 1.575 a 1.900 rpm	
Torque Máximo		229 kgfm (2.250 Nm) de 1.000 a 1.475 rpm	

Desempeño - Transmisión Direct Drive	800S48TZ	800S48TZ
Velocidad máxima — Reducción serie 2,85:1	102 km/h	117 km/h
Capacidad máxima de subida con PBTC de 57.000 kg	28%	32%

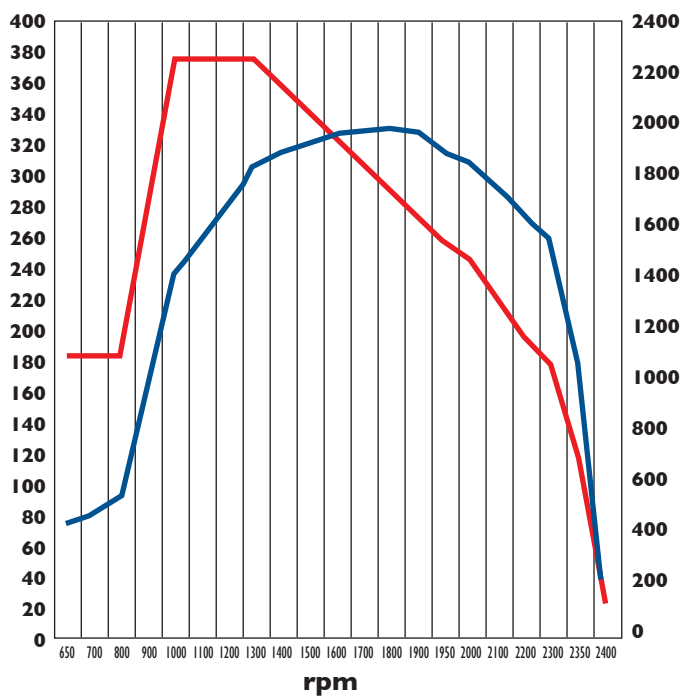
Eje trasero		800S48TZ	
Serie: MERITOR 18X de reducción simple, tipo portante con carcasa de acero y perfiles estampados y soldados, con buje magnético. Capacidad máxima: 21.000 kg. Reducción del diferencial serie 2,85:1.			

Suspensión trasera		800S48TZ	
Tipo Cantilever, con ballestas parabólicas, cuatro amortiguadores telescópicos de doble acción y barra estabilizadora. Capacidad máxima: 22.000 kg (limitada a 21.000 por los neumáticos).			

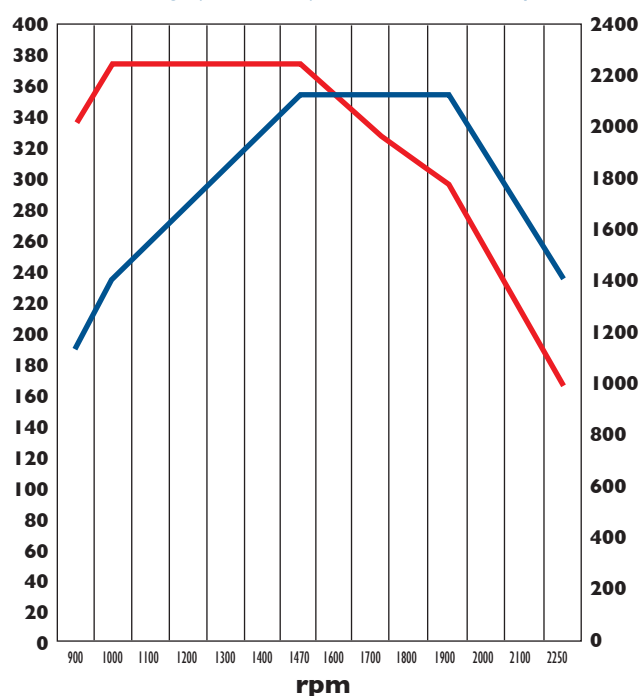
# MOTOR IVECO FPT

## Cursor I3

440 cv (353 kW) @ 1.600 a 1.900 rpm  
222 mkgf (2.250 Nm) @ 1.000 a 1.300 rpm



480 cv (353 kW) @ 1.600 a 1.900 rpm  
222 mkgf (2.250 Nm) @ 1.000 a 1.500 rpm



— Potencia (Kw)  
— Torque (Nm)



CONCESIONARIO:

Fotos y diseños ilustrativos. Algunos items son opcionales.

IVECO se reserva el derecho de modificar las especificaciones de este folleto en cualquier momento sin previo aviso.

**IVECO ARGENTINA S.A.**

Av. Presidente Roque Sáenz Peña 615, Piso 11, C.A.B.A.

**PLANTA INDUSTRIAL IVECO**

Ruta Nacional N° 9 - Km 695, Ferreyra, Provincia de Córdoba.

UF: 12/2017